

LCDSB-02

モニター掛け式LEDライト 保証書付マニュアル



この度は当社製品をお買い上げいただき、誠にありがとうございます。
マニュアルの内容をよくお読みのうえ、正しくご使用ください。
このマニュアルは、お使いになる方が大切に保管してください。

はじめにお読みください。

安全上の注意を必ず守っていただくよう、お願いいたします。
お客様や他の人への危害や財産への損害を未然に防ぎ、本製品を安全にお使いいただく内容を含んでおりますので、必ずご理解の上、守っていただくようお願いいたします。

⚠ 警告

- 本製品を使用する場合は、ご使用のPCメーカーが指示している警告、注意表示を厳守してください。
- 機器の分解、改造、加工、改造しないでください。火災、感電の原因になります。
- 煙が出たり、臭異や異音が出たら、すぐに接続コードを抜いてください。
また、その他の製品の異常がありましたら、ご使用をやめ、速やかにサポートまでご連絡ください。
- 接続コードの上に物をのせたり、傷つけたり、折り曲げ、押し付け、加工などは火災や感電の原因になりますので行わないでください。
- 本体を濡らしたり、水気のある場所で使用しないでください。感電や火災、本製品の故障の原因となります。

⚠ 注意

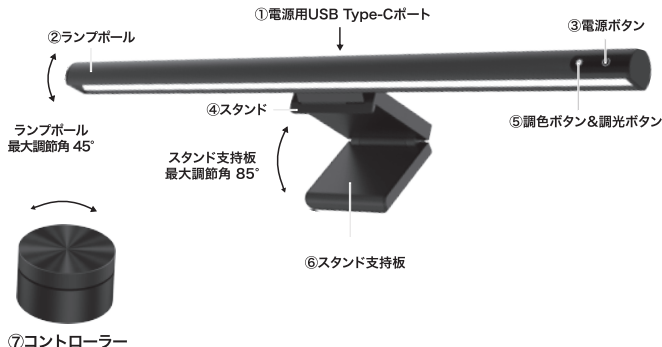
- お手入れの際には、ベンジンやシンナーなどの揮発性有機溶剤が含まれているものや、液体は使用しないでください。
- 乳幼児の口に入る小さな部品があります。乳幼児の手の届かない所に保管してください。
- 本製品を、直射日光に当たる場所、高温、多湿となる場所、ホコリや湯煙などの多い場所、強い磁場、電波、静電気の発生する場所での使用、保管をしないでください。
- 本製品は精密機器ですので、体の静電気を取り除いてからご使用ください。静電気を与えると誤作動や故障の原因になります。
- 本製品は精密機械ですので、ホコリ等には十分にご注意ください。誤作動や故障の原因になります。
- 本製品に強い振動や衝撃、無理な力を与えたり、ピンなどの異物を差し込んだりしないでください。
- 本製品を不安定な場所に設置しないでください。
- 本製品の故障、またはその使用によって生じた直接、間接の被害については当社は一切の責を負わないものとします。
- データの損失、破損による損害については、当社はいかなる責任も負いかねますので、予めご了承ください。

【注意事項】

- 点灯時は発光面を直視しないでください。目に悪影響をおよぼす恐れがあります。
- 可動部分の範囲を超えて無理に動かさないでください。機器破損の原因になる恐れがあります。
- テレビ、ラジオアンテナの近くで使用すると、テレビ受信感度の低下、ちらつき、ノイズの原因となる可能性があります。
- 定期的に清掃および点検を行い、配線、筐体などにひび割れや変形、錆びなどが無いことを確認してください。少しでも異常を発見した場合はご使用を中止してください。
- 本製品は一般コンシューマ向けに開発、製造しており、一般コンシューマ以外のビジネス、工場、インダストリアル等でのご使用は、製品保証対象外になります。
- パッケージとマニュアルの記載内容及び製品は、改良その他により予告なく変更する場合がございますので予めご了承ください。
- 社名及び製品名は当社の商標または登録商標です。
- 営業 / サポートの受付は平日のみとなります。

各部名称、各機能

●本体



①電源用 USB Type-C ポート
付属の USB ケーブルを接続してください。

②ランプボール
本体設置後にランプボールの角度を調節してください。
ランプボールの最大調節角は 45° です。

③電源ボタン
電源の ON/OFF ができます。

④スタンド
液晶ディスプレイ上部のベゼル部分に引っかけてください。

⑤調色ボタン&調光ボタン
単押しすると調色が行えます。
長押しすると調光が行えます。

⑥スタンド支持板
スタンドとスタンド支持板を使用して、液晶ディスプレイを挟みこむように固定してください。

⑦コントローラー
単押し：電源の ON&調色
長押し：3秒間長押しで電源の OFF→そのままさらに7秒間長押しでベアリングモード
回転：調光

※スタンド支持板を動かす時やランプボールの角度を調節する場合は、最大調節角を超えて動かしたり、可動方向以外に無理な力を加えないでください。怪我や製品の破損の原因となります。

ご使用方法

●本体の設置

- ①本体の電源用 USB Type-C ポートに付属の USB ケーブルを接続してください。
- ②スタンド支持板を広げながら、液晶天面に液晶を挟みこむように設置してください。
- ③5V 0.7A 以上の出力のある USB ポートに USB ケーブルを接続してください。
- ④スタンドを押さえながら、目に光が入らないように注意しながら、ランプボールの角度を調節してください。点灯中および消灯直後はランプボールが熱くなっていますのでご注意ください。
- ⑤長期間使用しない場合は、安全の為、USB ポートから USB ケーブルを取り外してください。

●本体での操作

- ①タッチ式の電源ボタンを押すと点灯します。もう一度押すと消灯します。
- ②ランプ点灯中に調色ボタン&調光ボタンを短く単押しすると、ランプの色合いが調節出来ます。
- ③ランプ点灯中に調色ボタン&調光ボタンを長押しすると、明るさを変更できます。お好みの明るさの場所で指を離してください。

※指が乾燥していると、タッチ式のボタンが反応しない場合があります。

※USB ポートに USB ケーブルを接続してから、タッチ式電源スイッチが作動するまで時間がかかる場合があります。

●コントローラーでの操作

- ①コントローラーのボタンを短く単押しすると点灯します。もう一度押すと調色します。
- ②コントローラーのボタンを3秒長押しすると消灯します。
- ③コントローラーのボタンを左右に回すと調光します。

●本体とコントローラーのペアリング（同期）方法

- ①本体の電源を ON にして、LED が点灯してる状態にしてください。
- ②コントローラーのボタンを3秒長押しすると LED が消灯しますが、消灯してもそのままコントローラーのボタンをさらに7秒間押し続けてください。
- ③コントローラーのボタンを押し続けると LED が 4 回点滅した後に点灯します。
- ④LED が点灯したら、ボタンを離し、もう一度短く押しってください。
- ⑤LED が 2 回点滅後に点灯します。これでペアリングは完了しました。

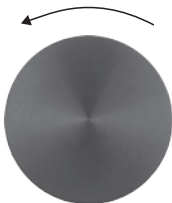
※本体とコントローラーとのペアリングが外れてしまったり、2台以上の本体を1台のコントローラーで使用する設定をする場合に、ペアリングの操作を行ってください。

※ペアリングの操作を行う場合、ペアリングしない本体は電源ケーブルを抜いてください。

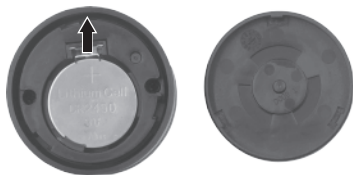
ペアリングの操作を行うと、電波が届く範囲内の本体は、全てペアリング操作を行ったコントローラーとペアリングされます。

●コントローラーの電池交換方法

- ①底面の粘着シートを平らな場所に張り付けてください。
- ②コントローラーの下半分（台座部分）を持って左に回すと、「カチッ」とした感触があり、ロックが解除され、そのまま持ち上げると電池フタが外れます。



- ③電池をツメで固定している金具を、円の外側に向けて押してください。
ツメを外すと、電池の固定が解除されますので、金属ではない薄い板等を使用して、電池を取り外してください。



- ④別途ご購入いただいた「CR2450」電池を文字が書かれた+側が上にくるように取付けてください。
取り付ける際は、ボタン電池を電池ボックスの樹脂側の出っ張り部分から入れ、金属金具のツメがしっかりボタン電池にかかるように押して取付けてください。
フタを外した時と同じように本体をフタに被せ、コントローラーの下半分（台座部分）を持って右に回すと、「カチッ」とした感触があり、フタがロックされます。



※ご購入時にはテスト用電池が付属しております。コントローラーから外された状態で付属しておりますので、上記をご参考の上、テスト電池をセットしてください。

※テスト用電池の消耗に関しましては、製品保証対象外となりますので、ご了承いただけますようお願い致します。

安全に関するご注意

- 照明器具には寿命があります。
- 使用して数年経つと、外観に異常がなくても内部の劣化が進行しています。定期的に点検をお勧めします。点検せずに長期間使い続けると、まれに、発煙、発火、感電などに至るおそれがあります。※使用条件は周囲温度 30℃、1日 10 時間点灯、年間 3000 時間点灯。(JIS C8105-5 解説より)
- 周囲温度が高い場合、また、点灯時間が長い場合は、寿命が短くなります。
- 1年に1回は、安全点検項目により自主点検をしてください。

安全点検項目

- ①スイッチを入れても、時々点灯しないまたは時間がかかる。
- ②コードや配線部に痛みやひび割れ、変形がある。
- ③筐体やカバーなどに変色、変形、ひび割れなどがある。
- ④塗装面にふくれ、ひび割れがある。また錆びが出ている。
- ⑤器具取付部に変形、ガタツキ、ゆるみ等がある。

※上記症状がある場合は、危険な状態になっている可能性がございます。事故防止のために使用を中止し、当社サポートまでご連絡ください。

製品仕様

型番	LCDSB-02
光源	LED×60灯(交換不可)
演色性	Ra≥80
照度	約 400Lux(直下40cmで点灯時)
定格光束	120lm
色温度	2800K/4200K/6000K
発光色	電球色/白色/昼光色
LED光源寿命	30000時間
使用可能ディスプレイ厚	0.3cm~4cm
コントローラー電波周波数	2.4GHz帯
コントローラー電波到達距離	最大10m
コントローラー使用電池	CR2450
電源	USB/バスパワー
消費電力	5V 0.7A(3.5W)
サイズ	約 横420mm×縦90mm×高32mm
重量	約340g
梱包内容	製品本体、USB ケーブル、コントローラー、マニュアル
保証期間	ご購入から6ヵ月間

※LEDは、色や明るさにバラツキがでる場合があります。ご了承ください。

※仕様および外観は予告なく変更する場合があります。ご了承ください。

保証書

LCDSB-02

製品型番：

保証期間： お買い上げ日 年 月 日 から 6カ月間

フリガナ

お客様名： 様

〒

住所：

電話番号： — — E-mail：

販売店名・住所・電話番号・(販売店印もしくは販売店レシート)



保証規約

この度は、当社製品をお買い上げいただき、誠にありがとうございました。

保証期間内にお客様の正常なご使用状態で万が一故障した場合には、本保証書記載の保証規定に従い、修理を実施いたしますので、お買い求めの販売店様へ本保証書をお添えてお申し出ください。

保証期間内につきましては無償で修理いたします。

尚、やむを得ず郵送を必要とされる場合には、販売店様または当社までの送料をご負担いただくようお願い申し上げます。

※本保証書は再発行いたしませんので、大切に保管してください。

※本保証書は日本国内においてのみ有効となります。

保証期間内でも次の様な場合は有償修理または修理をお断りする場合がございます。

- ・本保証書をご提示されない場合
- ・本保証書の所定の事項の未記入、字句を訂正されたもの及び販売店・社印または社名の未記入、販売店レシートのない場合
- ・火災、地震、水害、落雷、その他天災地変による故障および損傷
- ・使用者側での輸送、移動時の落下など、お取り扱いが不適切なために生じた故障及び損傷
- ・説明書に記載の使用方法及び注意事項に反するお取り扱いによって生じた故障及び損傷
- ・改造またはご使用の責任に帰すると認められる故障および損傷
- ・他の機器との接続が原因で本製品に生じた故障及び損傷
- ・業務用又は営業用として購入され、不特定多数または高頻度の使用による故障および損傷
- ・自然故障以外の経年劣化による故障及び損傷

※本製品の故障またはその使用中に生じた直接または間接の損害（データ損失を含む）につきましては当社はその責を負いません。

※保証期間内に製品交換となった場合に、部材状況により同一製品でのご提供が困難場合は、当社が指定した別の製品と交換となる場合がございます。

■サポート窓口

株式会社アイティプロテック

〒277-0055 千葉県柏市青葉台2丁目18-12

Mail : support@itprotech.jp