

11.6型 フルHD IPS液晶
マルチモニター

LCD11HCR-IPS



はじめにお読みください。

安全上の注意を必ず守っていただくよう、お願いします。

お客様や他の人への危害や財産への損害は未然に防ぎ、本製品を安全にお使いいただく内容を含んでおりますので、必ずご理解の上、守っていただくようお願いいたします。

警告

- 本製品を使用する場合は、ご使用の PC メーカーが指示している警告、注意表示を厳守してください。
- 発煙、発熱、異臭、異音、その他の製品異常時はすぐに使用を中止し、AC アダプタを外して、サポート窓口にお問い合わせください。そのまま使用すると、火災や発火、感電の恐れがあります。
- 絶対に機器の分解、修理、加工、改造をしないでください。感電や故障の原因となります。
- 本製品に強い振動や衝撃、無理な力を与えたり、ピンなどの異物を入れないでください。
- 本製品を、直射日光に当たる場所、高温、多湿となる場所、ホコリや油煙などの多い場所、強い磁場、電波、静電気の発生する場所、ダッシュボードや炎天下で窓を閉め切った自動車内での使用、保管をしないでください。
- 電源コード、接続コードの上に物をのせたり、傷つけたり、折り曲げ、押し付け、加工などは火災や感電の原因になります。ので行わないでください。
- 電源プラグはコンセントに完全に差し込んでください。ショート、発熱の原因となり、火災、感電の恐れがあります。
- 電源プラグは、OA タップ等からではなくコンセント本体に直接接続してください。また、長期間使用しない場合はコンセントから外してください。
- 本製品を濡らしたり、水気のある場所で使用しないでください。感電、火災、故障の原因となります。

注意

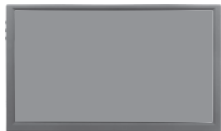
- 本製品を濡れた手で触らないでください。感電、故障の原因になります。
- お手入れの際には、ベンジンやシンナーなどの揮発性有機溶剤が含まれているものや、液体は使用しないでください。
- 乳幼児の口に入る小さな部品があります。乳幼児の手の届かない所に保管してください。
- 本製品は精密機器ですので、体の静電気を取り除いてからご使用ください。静電気を与えると誤動作や故障になります。
- 本製品は精密機械ですので、ホコリ等には十分にご注意ください。誤動作や故障、データ損失の原因になります。
- 本製品を不安定な場所に設置しないでください。
- 本製品の故障、またはその使用によって生じた直接、間接の被害については弊社は一切の責を負わないものとしします。
- データの損失、破損による損害については、弊社はいかなる責任も負いかねますので、予めご了承ください。

【注意事項】

- 本製品を GPS 機能を持つ製品の近くに設置しないでください。本製品が誤作動を起こす可能性があります。
- テレビ、ラジオアンテナの近くで使用すると、テレビ受信感度の低下、ちらつき、ノイズの原因となる可能性があります。
- 液晶モニターは非常に高度な技術で作られており、99.99%以上の有効画素がありますが、非点灯、常時点灯などの画素(ドット)が存在することがあります。これらは故障ではありません。
- 接続機器によっては画像がずれる場合があります。画面を手動で調節してください。
- 表示する色や明るさにより画面のチラつき、乱れが発生する場合があります。
- 製品の性質上、液晶の焼き付きや残像が発生しやすいため、長時間の使用は避けてください。
- 他社製品との組み合わせについて、動作検証を行っておりません。他社製品と組み合わせて使用された場合の故障、誤作動、その他のどのような理由によって破壊された場合でも、弊社は一切その責任を負いません。
- 製品の性質上、全ての環境、組み合わせでの動作を保証するものではありません。
- 本製品は一般コンシューマ向けに開発、製造しており、連続使用時間は3～4時間程度を想定しております。また、一般コンシューマ以外のビジネス、工場、インダストリアル等でのご使用は、製品保証対象外になります。
- 本製品の背面を塞ぐことが無いように設置してください。
- 最大音量で長時間使用すると故障の原因となります。
- 本製品のHDMI入力は最大1920×1080までの対応となっております。また、4K解像度の入力を行った場合は表示できません。※パソコン接続以外の場合は、接続する機器の仕様によってフル画面表示できない場合があります。
- 直射日光に当たる場所や屋外での常用使用、また炎天下での駐車時に自動車内での使用・保管は、故障の原因になる場合がありますのでおやめください。
- 本製品には防水機能ございません。
- 本製品ご使用時には、必ず同梱されている付属品ご使用ください。 本製品の付属品以外をご使用の場合は、保証対象外となります。
- パッケージとマニュアルの記載内容及び製品は、改良その他により予告なく変更する場合がございますので予めご了承ください。
- 社名及び製品名は弊社の商標または登録商標です。
- 営業 / サポートの受付は平日のみとなります。

同梱内容

- 本体



- USB-ACアダプタ



- HDMI-mini HDMIケーブル



- USB Type-C to Type-Cケーブル



- 六角レンチ



- マニュアル（本書）

- モバイル用ケース



- モバイル用ケース固定用ネジx2



- デスクトップ用スタンド



- VGAケーブル

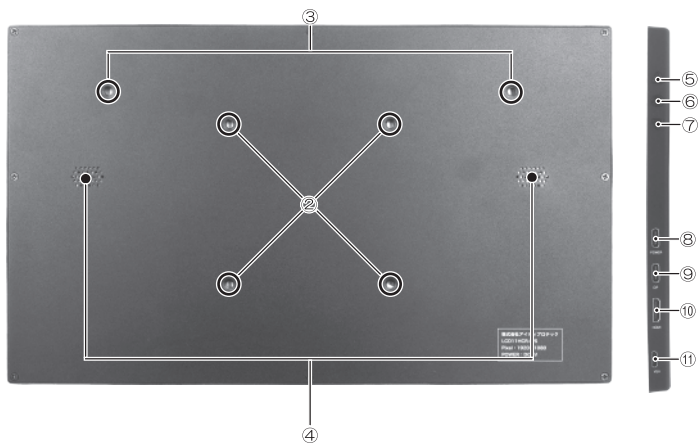
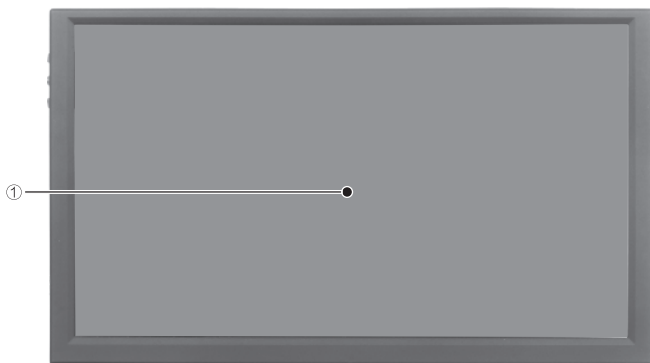


- スタンド固定用ネジx4
ワッシャーx4



各部名称および機能

●本体前面



①液晶パネル

映像が表示されます。

②VESAマウント固定ネジ穴 75mmx75mm

付属のスタンドおよび75mm角VESA規格対応マウントを取り付けられます。

③モバイル用ケース固定ネジ穴

モバイル用ケースを装着する際に、モバイル用ケース固定ネジを取り付けます。

④スピーカー

音声が出力されます。

⑤アップボタン

バックライト調節メニュー表示/カーソル上/設定値プラス

⑥メニューボタン

設定メニュー表示/決定

⑦ダウンボタン

ボリューム調整メニュー表示/カーソル下/規定値マイナス

⑧USB Type-C端子 (POWER)

付属のUSB-ACアダプタを接続して補助電源を供給します。

⑨USB Type-C端子 (DP)

映像/音声信号・電源を入力します。

⑩mini HDMI入力端子

映像/音声信号を入力します。

⑪VGA端子

映像信号を入力します。

●本体ボタン操作

・メニュー非表示時

	単押し	長押し
アップボタン	バックライト調節メニュー表示	
メニューボタン	設定メニュー表示	スリープ (単押しで復帰)
ダウンボタン	ボリューム調節メニュー表示	

・メニュー表示時

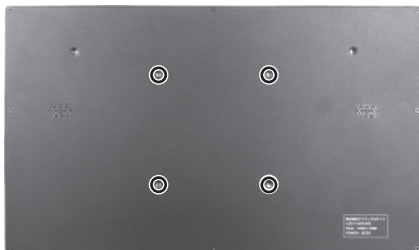
	単押し	長押し
アップボタン	カーソル上/設定値プラス	
メニューボタン	決定	メニューバック
ダウンボタン	カーソル下/設定値マイナス	

使用方法

※デスクトップ用スタンド(以下「スタンド」という。)とモバイル用ケースは同時に取り付けることはできません。
ご使用環境に合わせて選択してください。

●スタンドの取り付け

- ① 本体を裏返して、平らな机の上などに置いてください。
スタンドのネジ穴部分を、本体背面のVESAマウント固定ネジ穴に位置を合わせてください。



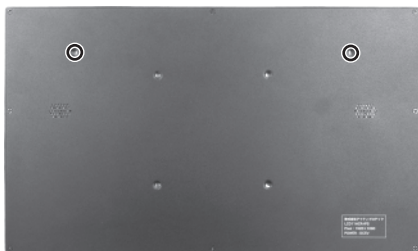
- ② 付属のワッシャーを挟んで、スタンド固定用ネジでスタンドを挟んで固定してください。
※関節部分が硬く、調節できない場合は、付属の六角レンチを使用して各関節のボルトを緩めて使用してください。
※画面の角度を調節する際は、スタンドの金具部分を持って調節してください。液晶本体を持って角度調節すると画面が破損するおそれがあります。



●モバイル用ケースの取り付け

①本体を裏返して、平らな机の上などに置いてください。

モバイル用ケースの固定ネジ穴と本体のモバイル用ケース固定ネジ穴の位置を合わせてください。



②付属のモバイル用ケース固定用ネジで固定してください。

※簡易スタンドとして使用する場合は、カバーの凹みに合わせて液晶を置いてください。



●映像ケーブル、電源ケーブルの接続

- HDMI接続で映像を表示する。

- ①付属のHDMI-mini HDMIケーブルを用いて、HDMI端子を映像出力機器に、mini HDMI端子を本製品のmini HDMI入力端子に接続してください。
- ②付属のUSB-ACアダプタのUSB Type-C端子を本製品のUSB Type-C端子（POWER）に接続してください。
- ③映像機器の電源をオンにすると、本製品に映像が表示されます。

- USB Type-C接続で映像を表示する。

- ①付属のUSB Type-C to Type-Cケーブルを用いて、映像出力機器のUSB Type-C端子と本製品のUSB Type-C端子（DP）を接続してください。
- ②映像機器の電源をオンにすると、本製品に映像が表示されます。
- ③電源は映像出力機器から供給されますが、電力が不足する場合は映像が表示されない場合があります。その場合は付属のUSB-ACアダプタのUSB Type-C端子を本製品のUSB Type-C端子（POWER）に接続してください。

- VGA接続で映像を表示する。

- ①GVAケーブルを用いて、VGA端子を映像出力機器に、micro B端子を本製品のVGA入力端子に接続してください。
- ②付属のUSB-ACアダプタのUSB Type-C端子を本製品のUSB Type-C端子（POWER）に接続してください。
- ③映像機器の電源をオンにすると、本製品に映像が表示されます。

※VGA接続では音声は出力されません。

※本製品では、VGA接続時に手で画面表示位置の調整はできません。
画面表示位置は接続時または解像度変更時に自動で調節されます。

※本製品では、HDMI入力、USB Type-C入力、VGA入力を同時入力することはできません。
先に映像信号を入力している映像入力が優先されます。
表示を切り替える場合は、先に入力している映像入力を停止してください。

メニュー

- 本体のメニューボタンを押すとメニューが表示され、各種設定が行えます。
 - 画質
 - 明るさ
画面の明るさを調節できます。
 - コントラスト
画面のコントラスト（対比）が調節できます。
 - シャープネス
画面の解像感を調節できます。
 - 色相
画面の色見を調節できます。
 - 彩度
画面の鮮やかさを調節できます。
 - 色温度
 - 色温度
画面の色温度を選択できます。初期値は「スタンダード」に選択されており、「スタンダード」「ユーザー設定」「寒色」「暖色」の中から選択出来ます。
 - OSD設定
 - 言語
表示言語を「英語」「日本語」から選択できます。
 - リセット
設定値をリセットして初期値に戻します。
- 本体のアップボタンを押すとバックライト調整メニューが、ダウンボタンを押すとボリューム調整メニューが表示され、設定が行えます。
 - バックライト調整
映像表示中にアップボタンを押すことでバックライト調整メニューが表示されます。
メニュー表示中にアップボタン/ダウンボタンを操作することで液晶パネルのバックライトの明るさを調節できます。
調整後、メニューボタンを押すと調整メニューの表示が消えます。
 - ボリューム調整
映像表示中にダウンボタンを押すことでボリューム調整メニューが表示されます。
メニュー表示中にアップボタン/ダウンボタンを操作することでスピーカーからの音量を調節できます。
調整後、メニューボタンを押すと調整メニューの表示が消えます。

よくあるご質問

Q.画面が表示されない。

A.各部のケーブルをしっかりと挿しなおしてください。

補助電源ケーブルを接続していない場合は接続してください。

Q.画面に「信号無し」と表示されて映像が表示されない。

A.接続した映像出力機器の電源が入っていて、映像信号が出力されていることを確認してください。

HDMIケーブルが映像出力機器側、本製品側ともにしっかりと接続されていることを確認してください。

USB Type-C to Type-Cケーブルで接続する場合は、本製品のUSB Type-C端子（DP）ポートに接続してください。

また、USB Type-C to Type-Cケーブルで接続する場合は、映像出力機器のUSB Type-Cポートからの出力信号がDisplayPort Alt Modelに対応している必要があります。

Q.メニューボタンを長押しし「スリープ」に入った後、再度ボタンを押しても復帰しない。

A. USB Type-C端子（DP）ポートから映像入力している場合の仕様となります。

復帰させる場合は、一度USB Type-C端子（DP）ポートのケーブルを抜き差ししてください。

Q. モバイル用ケースのお手入れについて

A.乾いた布で汚れをふき取ってください。

汚れがひどい場合は、固く絞った濡れ布でふき取ってください。

アルコールや消毒液を使用した場合、変色・変質する場合がありますので、使用しないでください。

Q. USB Type-C to Type-Cケーブルでのみ接続した場合、画面の明るさが毎回暗くなってしまう。

A. USB Type-C to Type-Cケーブルでのみ接続した場合、電源を映像出力機器のType-Cポートから取る為、映像出力機器の電源供給能力を超えないように、毎回画面の明るさを暗くし、電力を抑えています。この動作は仕様となり、設定で変更できません。

製品仕様

型式	LCD11HCR-IPS
パネルタイプ	11.6型 IPS液晶 ノングレア（非光沢）
表示面積	256x144mm
解像度	1920 x 1080
リフレッシュレート	60Hz(固定)
アスペクト比	16 : 9
輝度	220cd/m ²
コントラスト	1000 : 1
視野角	170°
発色数	1677万色
バックライト	LED
入力信号	Type-C（DisplayPort Alt Mode）、HDMI、VGA
入力端子	USB Type-C（映像入力）、USB Type-C（電源入力）、MINI HDMI、VGA
内蔵スピーカー	2W x 2(ステレオ)
寸法	幅284x高さ168x奥10mm（突起部含まず）
重量	約445g（本体のみ）
温度・湿度	動作温度5～35℃、湿度20～80% ※結露なきこと
付属品	USB-ACアダプタ、HDMI-mini-HDMIケーブル、USB Type-C-Type-Cケーブル、VGAケーブル、デスクトップ用スタンド、モバイル用ケース、マニュアル
保証期間	12ヵ月

※本製品ご使用时には、必ず同梱されている付属品ご使用ください。
本製品の付属品以外をご使用の場合は、保証対象外となります。

保証書

製品型番： LCD11HCR-IPS

保証期間： お買い上げ日 年 月 日 から 12 カ月間

フリガナ -----

お客様名： 様

〒

住所：

電話番号： — — E-mail：

販売店名・住所・電話番号・(販売店印もしくは販売店レシート)



保証規約

この度は、弊社製品をお買い上げ頂き、誠にありがとうございました。

保証期間内にお客様の正常なご使用状態で万が一故障した場合には、本保証書記載の保証規定に従い、修理を実施いたしますので、お買い求めの販売店様に本保証書を添えてお申し出ください。

保証期間内につきましては無料で修理いたします。尚、やむを得ず郵送を必要とされる場合には、販売店様までの送料をご負担頂くようお願い申し上げます。

※本保証書は再発行いたしませんので、大切に保管してください。

※本保証書は日本国内においてのみ有効となります。

保証期間内でも次の様な場合は有償修理となります。

- ・本保証書をご提示されない場合
- ・本保証書の所定の事項の未記入、字句を訂正されたもの及び販売店・社印または社名の未記入、販売店レシートのない場合
- ・火災、地震、水害、落雷、その他天災地変による故障及び損傷
- ・使用者側での輸送、移動時の落下など、お取り扱いが不適切なため生じた故障及び損傷
- ・説明書に記載の使用方法及び注意事項に反するお取り扱いによって生じた故障及び損傷
- ・改造またはご使用の責任に帰すると認められる故障及び損傷
- ・他の機器との接続が原因で本製品に生じた故障及び損傷

※本製品の故障またはその使用中に生じた直接または間接の損害（データ損失を含む）につきましては弊社はその責を負いません。

■サポート窓口

株式会社アイティプロテック

〒277-0055 千葉県柏市青葉台2丁目18-12

Mail : support@itprotech.jp